

## בטיחות בשימוש באופני השחזה

אופני השחזה מורכבים מגרעיני השחזה וחומר קישור (מלכד) סובבים במהירות של אלפי סיבובים בדקה. מהירות החיתוך בהיקף (מהירות כל גרעין) מגיעה לעשרות מטרים בשניה, ומכאן שכוחות צנטריפוגליים רבי עוצמה מתפתחים באופן מהמרכז כלפי חוץ. האנרגיה הקינטית של שברי אופן דומה לזו של כדור רובה, וזו אחת הסיבות לחשיבותם הרבה של אמצעי הבטיחות. לבטחונך קרא בעיון ועבוד לפי קובץ הנחיות בסיסי זה.

### עשה !

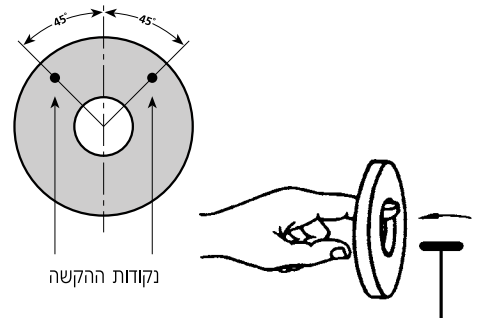
- 1** טפל באופני השחזה בצורה המתאימה לחומר שביר.
- 2** אחסן במקום יבש ונקי בהתאם לאיור בע' 7 של המדריך השלם לאופני השחזה קרמיים.
- 3** בדוק כל אופן לפני ההרכבה, שמא ניזוק בזמן ההובלה, בדיקה חזותית ובדיקת צילצול (איורים מס' 1 ו-2).
- 4** ודא שמהירות העבודה המקסימלית אשר מצוינת על האופן מתאימה למהירות המכונה (גדולה ממנה או שווה לה).
- 5** • ודא שאוגני הדפינה מתאימים לתפקידם (ישרים, עם שקע בפנים וקוטרם יותר מ-1/3 מקוטר האופן, כאשר הקדח קטן או שווה ל-20% מקוטר האופן (איור מס' 3).  
• ודא שיש נייר/דסקיות רכות בין האוגנים והאופן בזמן ההרכבה (איור מס' 3).  
• ודא שאופן אשר מסומן **MOUNT UP** או חץ יורכב כאשר החץ פונה למעלה.
- 6** במשחזת עמוד/שולחן ודא שמחזיק החומר להשחזה נמצא במקום הנכון (בגובה הציר או מעט מעליו ולא יותר רחוק מ-3 מ"מ מהאופן) (איור מס' 4).
- 7** במשחזת עמוד/שולחן השתמש תמיד במגן המכסה לפחות 3/4 מאופן השחזה, כאשר גודל הפתח המותר מעל מחזיק החומר לא יעלה על 65 מעלות (איור מס' 4).
- 8** תן לכל אופן חדש להסתובב דקה אחת לפחות לפני תחילת העבודה.
- 9** הרכב משקפי-מגן בשעת פעולת ההשחזה.
- 10** בהשחזה עם נוזל קירור הפסק תמיד את נוזל הקירור לפני העמדת האופן, כדי למנוע שינוי באיזון האופן בשל הצטברות רטיבות במקום אחד.

### אל תעשה !

- 1** אל תשתמש באופן לפני שנבדק באופן יסודי.
- 2** אל תלחץ בכוח אופן לתוך ציר שאיננו מתאים לקדח האופן ואל תרכיב אופן בעל קדח גדול על ציר קטן (וודא התאמה בהחלקה כך שלא יפגע האיזון).
- 3** אל תעבור את המהירות המקסימלית המצוינת על האופן.
- 4** אל תשתמש באוגני דפינה ששטחיהם אינם ישרים ונקיים.
- 5** אל תמתח את אום ההידוק חזק מידי.
- 6** אל תשחז על צידו של האופן, אם האופן לא נוצר במיוחד לכך.
- 7** אל תניע אופן השחזה אם המגן איננו במקומו.
- 8** אל תלחץ את העובד (החומר המושחז) אל האופן עד לעצירתו של האופן.
- 9** אל תעמוד מול האופן בזמן הנעתו.
- 10** אל תשחז חומרים שהאופן לא נוצר עבורם.

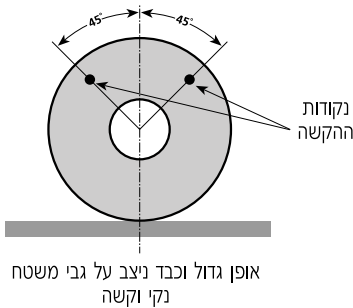
**צלצול האופן** 

**1. צלצול אופן קטן**



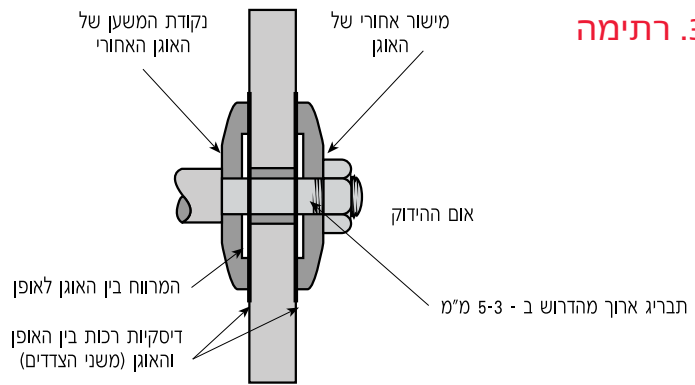
איור מס' 23 (עמ' 36) מתוך חוברת "בטיחות בעבודות השחזה" של המוסד לבטיחות ולגיהות.

**2. צלצול אופן גדול**



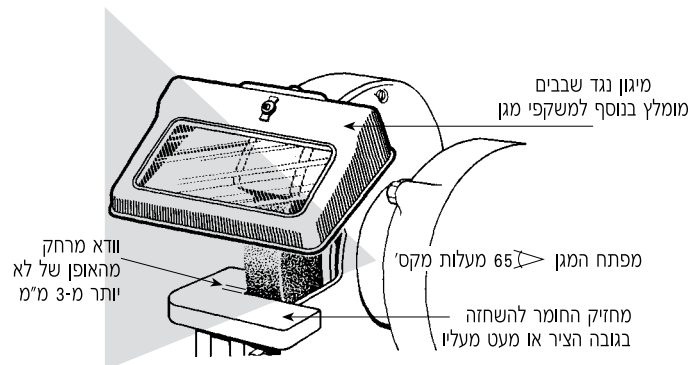
איור מס' 24 ו-25 (עמ' 37) מתוך חוברת "בטיחות בעבודות השחזה" של המוסד לבטיחות ולגיהות.

**3. רתימה**



איור מס' 50 (עמ' 56) מתוך חוברת "בטיחות בעבודות השחזה" של המוסד לבטיחות ולגיהות.

**4. מגן, מחזיק חומר והתקן מיגון נגד שבבים**



איור מס' 85 (עמ' 82) מתוך חוברת "בטיחות בעבודות השחזה" של המוסד לבטיחות ולגיהות.



Organization for the Safety of Abrasives

